

CIB – Proporcionální pohon radiátorového ventilu

Typ	DI	DO	AI	AO	Comm
C-HC-0201F-E			2x AI/DI	Poloha ventilu 0 – 100%	CIB
C-HC-0101F			1x AI	Poloha ventilu 0 – 100%	CIB

Základní charakteristiky

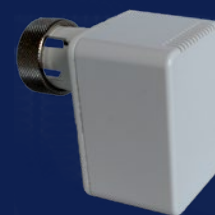
- Motoricky ovládané hlavice na radiátorový ventil.
- Univerzální vstup/vstupy pro externí čidla lze nastavit na analogové nebo na binární. Lze tak připojit jak snímač teploty tak např. okenní kontakt.
- Firmware modulu linearizuje charakteristiku odporového snímače, optimalizuje přesnost měření a přepočítává ji na teplotu, která je pak přenášena do centrální jednotky.

Připojení

- Hlavice se připojuje přes vyvedený kabel přímo na dvou vodičovou sběrnici CIB, odkud je také napájena.
- Externí čidla se připojují přes šroubovací svorkovnici.

Použití

- Plynulá zónová regulace teplovodního vytápění v jednotlivých místnostech.
- Radiátorové nebo podlahové vytápění.
- Přímé upevnění na radiátorový ventil nebo podlahový rozdělovač závitem M30x1,5 nebo přes redukci.

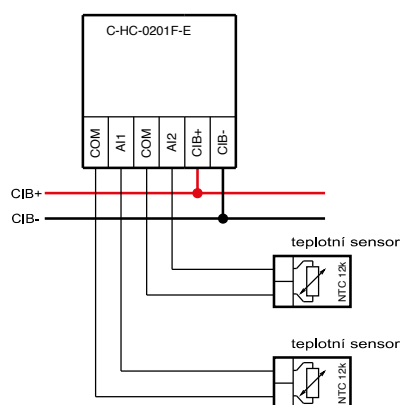


C-HC-0201F-E



C-HC-0101F připravujeme

Příklad zapojení



Analogové /kombinované vstupy	C-HC-0201F-E	C-HC-0101F
Počet vstupů	2	1
Typ vstupu	NTC 12 k/Pt1000/Ni1000/0 – 100 kΩ	NTC 12 k/odpor 0 – 100 kΩ
Rozsah měření	0..90 °C/ 0 – 100 kΩ	0..90°C/0 – 100 kΩ

Pohon hlavice

Typ pohonu	proporcionální (spojitý)
Zdvih pohonu	typ. 1.5 mm (max. 2.7 mm)
Doba přeběhu pohonu	cca. 30 s
Adaptace pohonu	automatická + ruční
Protáčení ventilu	automatické, interval 30 dní

Provozní a instalační podmínky

Pracovní teplota	-10 .. +55 °C
Skladovací teplota	-25 .. +70 °C
Elektrická pevnost	dle EN 60730
Stupeň krytí IP (IEC 529)	IP20
Kategorie přepětí	II
Stupeň znečištění dle ČSN EN60664-1:2008	1
Pracovní poloha	Libovolná
Instalace	Upevnění na radiátorový ventil M30x1,5 mm, jinak s redukcí
Připojení CIB	Push-in svorky 0,14 ÷ 1,5 mm ²

Rozměry a hmotnost C-HC-0201F-E C-HC-0101F

Rozměry	69 × 48 × 73 mm	75 × 85 × 50 mm
Hmotnost	125 g	125 g

Napájení

	C-HC-0201F-E	C-HC-0101F
Napájení a komunikace	24 V(27 V) ze sběrnice CIB	24 V(27 V) ze sběrnice CIB
Typický/max. odběr	5 mA/80 mA	15 mA/17 mA
max. příkon	2,4 W	0,3 W/0,4 W
Interní jištění	Ne	Ne

Objednací údaje

TXN 133 48	C.HC.0201F-E, CIB, Hlavice 2x AI/DI Teplota/kontakt, 1x proporcionální (0 – 100%) pohon radiátorového ventilu
TXN 133 28	C-HC-0101F, CIB, Hlavice 1x AI teplota/kontakt, 1x proporcionální (0—100%) pohon radiátorového ventilu
	Redukce na ventil na zakázku